

(19) 日本国特許庁 (JP)

(12) 公開特許公報 (A)

(11) 特許出願公開番号  
特開2003-179000  
(P2003-179000A)

(43) 公開日 平成15年6月27日 (2003.6.27)

(51) Int.Cl. <sup>7</sup>	識別記号	F I	テームコード* (参考)
H 0 1 L 21/288		H 0 1 L 21/288	Z 4 K 0 2 2
C 2 3 C 18/16		C 2 3 C 18/16	B 4 M 1 0 4
		18/31	A 5 F 0 3 3
		18/34	
H 0 1 L 21/28	3 0 1	H 0 1 L 21/28	3 0 1 S

審査請求 未請求 請求項の数11 OL (全 8 頁) 最終頁に続く

(21) 出願番号 特願2001-378427(P2001-378427)

(22) 出願日 平成13年12月12日 (2001.12.12)

(71) 出願人 000002185

ソニー株式会社

東京都品川区北品川6丁目7番35号

(72) 発明者 野上 毅

東京都品川区北品川6丁目7番35号 ソニー株式会社内

(72) 発明者 瀬川 雄司

東京都品川区北品川6丁目7番35号 ソニー株式会社内

(74) 代理人 100110434

弁理士 佐藤 勝

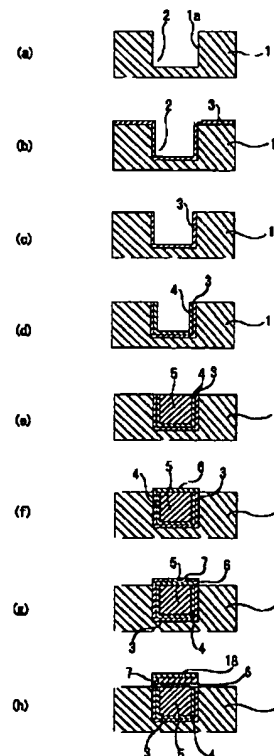
最終頁に続く

(54) 【発明の名称】 半導体装置及びその製造方法

(57) 【要約】

【課題】 バリア膜の酸化を確実に防止し、信頼性の高い半導体装置を提供する。

【解決手段】 銅を含む金属配線上に、無電解メッキ法により銅拡散防止機能を有するバリア膜を形成し、その上に連続して無電解メッキ法によりバリア膜の酸化防止膜を形成する。バリア膜は、例えばコバルト合金、ニッケル合金からなる。酸化防止膜は、コバルト、コバルト合金、ニッケル、ニッケル合金等がシリサイド化された膜である。酸化防止膜は、酸素を含まない雰囲気中で熱処理を施すことにより、あるいはアルゴンイオン照射によりシリサイド化する。



## 【特許請求の範囲】

【請求項1】 銅を含む金属配線上に、無電解メッキ法により銅拡散防止機能を有するバリア膜が形成され、その上に前記バリア膜の酸化防止膜が形成されていることを特徴とする半導体装置。

【請求項2】 上記バリア膜は、コバルト合金、ニッケル合金から選ばれる少なくとも1種からなることを特徴とする請求項1記載の半導体装置。

【請求項3】 上記コバルト合金又はニッケル合金は、タングステン、モリブデン、リン、ホウ素から選ばれる少なくとも1種を含むことを特徴とする請求項2記載の半導体装置。

【請求項4】 上記酸化防止膜は、コバルト、コバルト合金、ニッケル、ニッケル合金から選ばれる少なくとも1種がシリサイド化された膜であることを特徴とする請求項1記載の半導体装置。

【請求項5】 銅を含む金属配線上に、無電解メッキ法により銅拡散防止機能を有するバリア膜を形成し、その上に連続して無電解メッキ法により前記バリア膜の酸化防止膜を形成することを特徴とする半導体装置の製造方法。

【請求項6】 上記バリア膜は、コバルト合金、ニッケル合金から選ばれる少なくとも1種により形成することを特徴とする請求項5記載の半導体装置の製造方法。

【請求項7】 上記コバルト合金又はニッケル合金は、タングステン、モリブデン、リン、ホウ素から選ばれる少なくとも1種を含むことを特徴とする請求項6記載の半導体装置の製造方法。

【請求項8】 上記金属配線上に触媒層を形成し、その後、無電解メッキ法によりバリア膜を形成することを特徴とする請求項5記載の半導体装置の製造方法。

【請求項9】 上記触媒層は、異種金属のイオン化傾向の相違を利用して上記金属配線上に選択的に形成することを特徴とする請求項8記載の半導体装置の製造方法。

【請求項10】 上記無電解メッキ法により形成される酸化防止膜は、酸素を含まない雰囲気中で熱処理を施しシリサイド化することを特徴とする請求項5記載の半導体装置の製造方法。

【請求項11】 上記無電解メッキ法により形成される酸化防止膜は、アルゴンイオン照射によりシリサイド化することを特徴とする請求項5記載の半導体装置の製造方法。

## 【発明の詳細な説明】

## 【0001】

【発明の属する技術分野】本発明は、銅を含む金属配線を有する半導体装置に関するものであり、さらには、その製造方法に関するものである。

## 【0002】

【従来技術】従来、半導体ウエーハ上に形成する高密度集積回路（以下、半導体装置と称する。）の微細な配

線の材料として、アルミニウム系合金が用いられている。しかしながら、半導体装置の高速化をさらに高めるためには、配線用材料として、より比抵抗の低い銅や銀等を用いる必要がある。特に、銅は、比抵抗が $1.8\mu\Omega\text{cm}$ と低く、半導体装置の高速化に有利な上に、エレクトロマイグレーション耐性がアルミニウム系合金に比べて一桁ほど高いため、次世代の材料として期待されている。

【0003】銅を用いた配線形成では、一般に銅のドライエッチングが容易でないために、いわゆるダマシン法が用いられている。これは、例えば酸化シリコンからなる層間絶縁膜に予め所定の溝を形成し、その溝に配線材料（銅）を埋め込んだ後、余剰の配線材料を化学機械研磨（Chemical Mechanical Polishing：以下、CMPと称する。）により除去し、配線を形成する方法である。さらに、接続孔（Via）と配線溝（Trench）を形成した後、一括して配線材料を埋め込み、余剰配線材料をCMPにより除去するデュアルダマシン法も知られている。

## 【0004】

【発明が解決しようとする課題】ところで、銅配線は、一般的に多層化されて用いられる。その際、絶縁膜への銅の拡散を防止する目的で、上層配線を形成する前に、窒化シリコン、炭化シリコン等からなるバリア膜が形成されている。ただし、窒化シリコンや炭化シリコンは、酸化シリコンよりも比誘電率が大きいため、CMP後の銅表面については、選択的にバリアメタルで被覆する方法が有利であると考えられる。

【0005】バリアメタル層としては、CoWP等の合金を無電解メッキ法により銅配線層上のみを選択的に形成する方法が提唱されており、これにより、高誘電率の窒化シリコン、炭化シリコンの膜が必要なくなり、抵抗と容量による配線のRC遅延が改善されるものと期待される。

【0006】しかしながら、CoWP等からなるバリア膜は、耐酸化性に乏しいという問題がある。したがって、例えば次工程で熱処理により空気等の雰囲気曝されると、バリア膜が酸化され、上層の配線との密着性が弱くなる可能性が大きい。このような密着性の低下は、半導体装置の信頼性を大きく損なう結果になる。

【0007】本発明は、かかる従来技術の有する不都合を解消することを目的に提案されたものである。すなわち、本発明は、バリア膜の酸化を確実に防止し、信頼性の高い半導体装置及びその製造方法を提供することを目的とする。また、本発明は、製造プロセスを大きく変更する必要がなく、工程を簡略化することが可能な半導体装置及びその製造方法を提供することを目的とする。

## 【0008】

【課題を解決するための手段】上述の目的を達成するために、本発明の半導体装置は、銅を含む金属配線上に、無電解メッキ法により銅拡散防止機能を有するバリア膜

が形成され、その上に前記バリア膜の酸化防止膜が形成されていることを特徴とするものである。また、本発明の半導体装置の製造方法は、銅を含む金属配線上に、無電解メッキ法により銅拡散防止機能を有するバリア膜を形成し、その上に連続して無電解メッキ法により前記バリア膜の酸化防止膜を形成することを特徴とするものである。

【0009】バリア膜上に酸化防止膜を形成することで、バリア膜の酸化が確実に防止され、上層配線との密着性低下の問題が解消される。また、酸化防止膜は、バリア膜と同様、無電解メッキで形成されるため、連続的に、しかも選択的に形成が可能であり、同じ装置内での処理が可能である。したがって、プロセス上の大きな変更は必要としない。またバリア層の自己触媒能力を利用すれば、酸化防止膜を無電解メッキするための前処理も不要である。

【0010】

【発明の実施の形態】以下、本発明を適用した半導体装置及びその製造方法について、図面を参照しながら詳細に説明する。

【0011】本発明の半導体装置は、銅を含む金属配線を有するものであり、この金属配線上に銅拡散防止機能を有するバリア膜及び酸化防止膜が形成されている。ここで、バリア膜としては、コバルト合金やニッケル合金を用い、これを無電解メッキ法により形成する。ここで、コバルト合金としては、CoP、CoB、CoW、CoMo、CoWP、CoWB、CoMoP、CoMoB等を挙げることができる。また、ニッケル合金としては、NiWP、NiWB、NiMoP、NiMoB等を挙げることができる。さらに、CoとNiの両方が合金化されたもの、WとMoの両方が合金化された組み合わせ等も挙げることができる。タングステンやモリブデンをコバルトやニッケルに添加することで、銅拡散防止効果が増大する。また、無電解メッキで副次的に混入されることになるリンやホウ素も、成膜されたコバルトやニッケルを微細な結晶構造とし、銅拡散防止効果に寄与する。

【0012】無電解メッキ法により上記銅拡散防止機能を有するバリア膜を形成することで、金属配線上にのみ選択的に形成することができ、バリア膜をエッチングする工程を省略することができる。ここで、銅を含む金属配線上に無電解メッキ法によりバリア膜を形成するには、金属配線層表面に触媒性の高い金属であるPd等を用いて触媒活性化処理を施さなければならない。その前処理方法は以下に示す通りである。

【0013】①脱脂処理：アルカリ脱脂により、表面のぬれ性を向上させる。

②酸処理：2～3%の塩酸等で中和すると同時に、表面の酸化しているCuを除去する。

③Pd置換処理：PdCl<sub>2</sub>の塩酸溶液を用い、金属配

線の最表面をPdで置換し、触媒活性層を形成する。これは、置換メッキで、異種金属のイオン化傾向の相違を利用するものである。CuはPdに比べ電気化学的に単なる金属であるから、溶液中での溶解に伴って放出される電子が、溶液中の貴金属であるPdに転移し、単金属のCu表面上にPdが形成される。したがって、酸化膜、例えばTEOS上はPdで置換されない。当該処理の具体例として、例えば、30～50℃、pH1程度のPdCl<sub>2</sub>の塩酸溶液中で置換メッキ処理を行った。置換する金属としては、白金、金、ロジウム等でもよい。

④純水リンス

【0014】上記前処理において、①脱脂処理及び②酸処理は、必要に応じて行えばよい。また、上記①脱脂処理、②酸処理、及び③Pd置換処理における処理方法としては、スピンコータを用いてのスピン処理、あるいはパドル処理、さらにはディッピング処理等を挙げることができる。

【0015】次に、前記Pdにより触媒活性化された被メッキ表面に、無電解メッキによりCo合金膜あるいはNi合金膜等をバリア膜として成膜する。前記の通り、触媒活性化層のPdはCuの表面だけに置換され、無電解メッキはPdの存在するところのみ成膜される。したがって、Cu（金属配線）上のみを選択的なバリア膜成膜が可能となる。なお、無電解メッキ液の組成、条件例は下記の通りである。

【0016】<CoPの場合>

組成

塩化コバルト：10～100g/l（硫酸コバルト等）  
グリシン：2～50g/l（コハク酸、りんご酸、クエン酸、マロン酸、ギ酸等のアンモニウム塩、またはそれらの混合物等）

次亜リン酸アンモニウム：2～200g/l（ホルマリ  
ン、グリオキシル酸、ヒドラジン、水素化ホウ素アン  
モニウム等）

水酸化アンモニウム（TMAH、TMAC、KOH等）  
条件

50～95℃、pH7～12

【0017】上記無電解メッキ液組成中、次亜リン酸アンモニウムの代わりにホルマリ  
ン、グリオキシル酸、ヒ  
ドラジン等を用いた場合には、バリア膜はリン（P）を  
含まない膜となる。また、水素化ホウ素アンモニウム等  
を用いれば、リン（P）の代わりにホウ素（B）を含む膜  
となる。これは、以下の無電解メッキ液組成においても  
同様である。

【0018】<CoWP、CoMoP、NiWP、Ni  
MoPの場合>

組成

塩化コバルトあるいは塩化ニッケル：10～100g/  
l（硫酸コバルト、硫酸ニッケル等）

グリシン：2～50g/l（コハク酸、りんご酸、クエ

ン酸、マロン酸、ギ酸等のアンモニウム塩、またはそれらの混合物等)

タングステン酸アンモニウム：3～30 g/l (モリブデン酸アンモニウム)

次亜リン酸アンモニウム：2～200 g/l (ホルマリン、グリオキシル酸、ヒドラジン、水素化ホウ素アンモニウム等)

水酸化アンモニウム (TMAH、TMAC、KOH等) 条件

50～95℃、pH8～12

【0019】上記無電解メッキについても、Pd置換処理同様、スピンコータを用いてのスピン処理、あるいはパドル処理、さらにはディッピング処理等により成膜することが可能である。

【0020】続いて、上記バリア膜の耐酸化性を高める酸化防止膜を形成するが、この酸化防止膜も無電解メッキにより形成する。酸化防止膜としては、コバルト、コバルト合金、ニッケル、ニッケル合金をシリサイド化したものを挙げることができ、具体的には、CoSi、CoSiP、CoSiB、NiSi、NiSiP、NiSiB等を例示することができる。

【0021】酸化防止膜は、無電解メッキ法により上記CoSiPやNiSiP等を成膜する。このとき、Co、あるいはNiが自己触媒能力を有するために、無電解メッキ液中では自己成長していく。したがって、CoWP等からなるバリア膜を成膜した後に、連続的にCoSiPやNiSiP等を無電解メッキにより成膜することが可能である。ここで、触媒活性の無い酸化膜(絶縁膜)上にはCoSiPやNiSiP等は成膜されず、選択メッキが可能である。この酸化防止膜を成膜するための無電解メッキ液の組成と条件は下記の通りである。

【0022】<CoSiP、NiSiPの場合>

組成

塩化コバルトあるいは塩化ニッケル：10～100 g/l (硫酸コバルト、硫酸ニッケル等)

グリシン：2～50 g/l (コハク酸、りんご酸、クエン酸、マロン酸、ギ酸等のアンモニウム塩、またはそれらの混合物等)

Si混合物：0.001～0.01重量%

タングステン酸アンモニウム：3～30 g/l (モリブデン酸アンモニウム)

次亜リン酸アンモニウム：2～200 g/l (ホルマリン、グリオキシル酸、ヒドラジン、水素化ホウ素アンモニウム等)

水酸化アンモニウム (TMAH、TMAC、KOH等) 条件

50～95℃、pH8～12

【0023】Siの混合方法としては、例えばサブミクロンよりも小さな粒径のSi粒子を混合する方法を挙げることができる。または、シラン(silane)、ジシラン

(disilane)、テトラメチルシラン(tetramethylsilane)、トリメチルエチルシラン(trimethylethylsilane)、テトラエチルシラン(tetraethylsilane)、テトラフェニルシラン(tetraphenylsilane)、ジメチルジクロロシラン(dimethyldichlorosilane)等を、例えばアルカリ溶液あるいは有機溶剤に溶解させた後、添加する方法も採用可能である。例えば、シランは、KOHに溶解可能であり、ジシランはエタノール等に溶解可能である。さらには、誘電率が高く極性の強いエタノール等に可溶なメチルー、エチルー、ビニルー、フェニルー、クロロー、ブロー、メトキシ、ヒドロキシ等の置換基で置換された低分子量のポリシロキサン[Polysiloxane： $H_3SiO-(H_2SiO)_n-SiH_3$ ]を用いることも可能である。

【0024】これらSi混合物は、無電解メッキ液中でCoのようにキレートを形成して還元剤により還元されて析出するものではなく、Co等が析出するときの泳動に伴い共析するものである。したがって、酸化防止膜は、CoSiPあるいはNiSiPを上記によって成膜した後、例えばN<sub>2</sub>等、酸素に曝されない雰囲気中で400～500℃でアニールし、シリサイド化することが望ましい。また、シリサイド化の方法としては、アルゴンイオンビームを照射することでCoあるいはNiをシリサイド化する方法を使用することも可能である。

【0025】以上がバリア膜及び酸化防止膜の基本的な形成プロセスであるが、次に、これを応用した具体的な配線形成例について説明する。

【0026】銅を含む金属配線を半導体ウエハ上に形成された絶縁膜上に形成する場合、銅の拡散を抑えるために、予め絶縁膜上にバリアメタルを形成しておく必要がある。そして、半導体ウエハの絶縁膜上に無電解メッキ法によりバリアメタルを形成するためには、被メッキ表面上に触媒性の高い金属、例えばパラジウム(Pd)等を用いて触媒化処理を施さなければならない。絶縁膜には、従来使用されているSiO<sub>2</sub>、SiNのような無機膜と、低誘電率絶縁膜材料として期待されている有機膜があるが、有機材料による絶縁膜は、微細化するデバイスの配線遅延を小さくし高速化するために、配線抵抗の小さいCu(銅)を使用すると同時に、配線容量を小さくする目的で実用化されつつあるものである。ここでは、それぞれの絶縁膜上への触媒化処理例について説明する。

【0027】無機材料による絶縁膜面への触媒化処理としては、以下のような処理を行うことができる。先ず、図1(a)に示すように、ウエハ上のSiO<sub>2</sub>又はSiNからなる絶縁層1の表面に配線溝2をフォトリソグラフィ技術により形成し、この無機物からなる絶縁層1の表面1aを水中で酸化することにより親水化し、表面に-OH基を形成する。処理方法としては、オゾン水処理、硫酸過水処理、次亜塩素酸処理、アンモニア過水処

理、過マンガン酸アンモニウム処理等、親水化処理ができる方法であればよい。親水化処理後は純水で洗浄する。

【0028】次いで、前記水酸化処理によって形成された-OH基とカップリング剤を反応させて化学結合させる処理を行うが、カップリング剤としては、例えばシランカップリング剤又はチタンカップリング剤等を用いる。シランカップリング剤又はチタンカップリング剤は、分子鎖中又は末端に-OH基、-COOR基、-OR基等（Rはアルキル基）を含むものである。シランカップリング又はチタンカップリング処理された表面は同分子の大きさの分だけ凹凸ができ、粗面化される。この処理をされた表面に次プロセスの触媒金属のコロイドが吸着される程度の親水性を保つことができれば十分である。

【0029】次に、塩化第一スズで保護したPdコロイド溶液を上記したカップリング処理後のウエハに作用させ、触媒処理を行う。この場合、使用するPdコロイド溶液としては、シップレー社製、商品名キャタリスト9FのようなPdコロイド触媒であれば何でもよいが、半導体プロセスに使用するので、Pdコロイドを保護している保護剤が塩化第一スズであるPdコロイド触媒が好ましい。ウエハ上のシランカップリング剤又はチタンカップリング剤のアミノ基又はチオール基にPdコロイドのスズ原子を配位結合させることによって、Pdコロイドを強固に結合させることができる。触媒処理後は純水でリンスする。

【0030】さらに、例えばシップレー社製、商品名Accelerator19、Accelerator240等を用い、触媒処理で定着させたPdコロイドの表面を活性化し、Pdの表面を露出させる。この露出したPdは図1(b)において触媒層3として示すが、この触媒層3上に還元された銅が後述の無電解メッキにより析出することができる。そして、 $\text{HBF}_4$ （フッ化ホウ素酸）や $\text{H}_2\text{SO}_4$ （硫酸）などの水溶液により、ウエハの表面に配位結合していない余剰の塩化第一スズを洗い流して除去し、Pdを露出させる。

【0031】絶縁層1が有機材料である場合にも同様に絶縁膜面の触媒化処理を行えばよいが、この場合、上記した無機材料の場合における親水化処理工程は必要でなくなる。有機材料の絶縁層には直接シランカップリング剤が化学結合するため、強固な密着を得ることができる。また、触媒層のためのPdイオンに対する結合は、前記したと同様にNの非共有電子対の供与を受けて触媒のPd<sup>2+</sup>と配位結合となる。

【0032】上記の触媒処理を行った後に、無電解メッキで、銅配線を保護するCoP、CoWP、CoMoP、NiWP又はNiMoPをバリアメタルとして成膜するが、そのまま成膜するとウエハ全面にバリアメタル膜が均一に形成されてしまうことになる。従って、無電

解メッキを行う前に、図1(c)のように、ウエハ表面の触媒層3を機械的にスクラバーを用いて除去する。

【0033】次いで、図1(d)に示すように、無電解メッキにより、CoPあるいはCoWP、CoMoP、NiWP、NiMoP等をバリアメタル4として配線溝2内のみに残留している触媒層3上に成膜する。無電解メッキも、前処理と同様に、スピコートタイプあるいはディッピング槽タイプの装置を用いて行うことができる。CoP、CoWP、CoMoP等の無電解メッキは、先に説明した無電解メッキと同様のメッキ液組成及び条件で行うことができる。このように無電解メッキ法で形成されたバリアメタル4は、金属配線（銅）の側面を保護するものであって、触媒層3によってコンフォーマルなつきまわりが可能であるため、半導体ウエハの微細配線溝内のカバレッジが極めて良いという利点を持っている。

【0034】さらに、図1(e)に示すように、バリアメタル4として選択的に成膜されたCoP、CoWP、CoMoP、NiWP又はNiMoP層を触媒活性層として利用し、無電解メッキにより、配線溝2内に銅を埋め込み配線層5を形成する。CoはCuに比べて触媒活性度が高いため、表面に何も処理を施す必要がなく、無電解メッキで銅を析出させることができる。このように、バリアメタル4上に配線材料としての銅を直接成膜できるため、金属結合で強固な密着性を得ることができる。

【0035】上記配線層5形成後、形成された配線層5上に選択的に再度バリアメタルを形成して配線層5を保護する。ただし、Cuは前記したようにCoに対して触媒活性度が低いので、そのままCoP、CoWP、CoMoP、NiWP又はNiMoP等の無電解メッキ液により処理しても何も析出しない。そこで、先に述べたように、先ずPdCl<sub>2</sub>の塩酸溶液を用い、Cuの最表面をPdで置換させ、図1(f)に示すように触媒活性層6を形成させる。これは、置換メッキで、異種金属のイオン化傾向の相違を利用するものである。

【0036】その後、先の無電解メッキと同様のプロセスで、CoPあるいはCoWP、CoMoP、NiWP、NiMoP等を選択的に無電解メッキで形成し、図1(g)に示すように、配線層5を上面から保護するバリアメタル7を形成する。バリアメタル7の厚さは、例えば30nm程度である。

【0037】最後に、上記バリアメタル7の無電解メッキと連続的に、CoSiPやNiSiP等を無電解メッキにより成膜し、これをシリサイド化して図1(h)に示すような酸化防止膜8を形成する。酸化防止膜8の厚さは、例えば1~10nm程度である。

【0038】以上、配線形成の一例について説明したが、本発明は、これ以外にも種々の配線構造に適用することが可能である。そこで次に、本発明を適用した配線

構造及び配線形成方法の変形例について説明する。

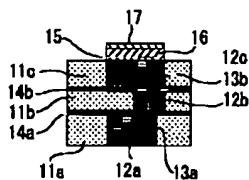
【0039】本例では、図2に示すように、ウエハ上に積層したSiO<sub>2</sub>等からなる絶縁層11aにエッチング法等によって第1配線層12a（その壁面にはバリア膜13aが設けられている。）を形成し、この上にSiNからなるバリア膜14a、14bや、SiO<sub>2</sub>からなる絶縁層11b、11c等の絶縁層を順次に積層後、更にエッチング等により接続孔及び配線溝が形成されている。そして、接続孔及び配線溝を含む表面にバリア膜13bが形成され、この上に、メッキの核となるシード層を形成後に、銅の電気メッキ層を形成し、これを研磨することにより、接続孔及び配線溝以外のシード層及びバリア膜13bが選択的に研磨され、接続孔に接続配線12b、配線溝に第2配線層12cが同時に形成されている。

【0040】このような配線構造において、第2配線層12cの表面の触媒層15を形成し、無電解メッキにより選択的にCoWP等からなるバリア膜16及びCoSiPやNiSiP等からなる酸化防止膜17を連続的に形成する。これら触媒層15やバリア膜16、酸化防止膜17の形成方法は、先に述べた通りである。

【0041】なお、上記の例では、銅拡散防止として、SiNからなるバリア膜14a、14b、14cで銅配線を覆っているが、全ての層の銅配線をCoWP等の無電解メッキ膜で被覆し、これらバリア膜14a、14b、14cを省略することもできる。図3は、かかる配線構造例を示すものであり、本例ではバリア膜13a、13b、13cが省略されており、第1配線層12a、接続配線12b及び第2配線層12cは、CoWP等の無電解メッキ膜からなるバリア膜21a、21bで覆われている。

【0042】そして、第1配線層12aの表面及び第2配線層12cの表面は、触媒層22a、22bを介してCoWP等からなるバリア膜23a、23bが形成されており、各バリア膜23a、23b上には酸化防止膜24a、24bが形成されている。

【図2】



【0043】

【発明の効果】以上の説明からも明らかなように、本発明によれば、バリア膜上にシリサイド膜を酸化防止膜として形成しているため、バリア膜の酸化を確実に防止することができ、半導体装置の信頼性を大幅に向上することが可能である。また、上記酸化防止膜は、無電解メッキによりバリア膜成膜後、連続的に、しかも選択的に形成することができ、酸化防止膜無電解メッキのための前処理も必要ない。さらに、バリア膜と酸化防止膜は、無電解メッキによる連続成膜により形成することができ、同じ装置内での処理が可能である。あるいは、同じ装置を並べることで処理が可能である。したがって、プロセスに大きな変更を必要とせず、半導体装置製造上、極めて有利である。

【図面の簡単な説明】

【図1】半導体装置における配線形成プロセスの一例を示すものであり、(a)は絶縁層への配線溝形成工程を示す概略断面図、(b)は触媒層形成工程を示す概略断面図、(c)は触媒層除去工程を示す概略断面図、(d)は無電解メッキによるバリア膜形成工程を示す概略断面図、(e)は配線形成工程を示す概略断面図、(f)は配線上への触媒層形成工程を示す概略断面図、(g)は配線層上へのバリア膜形成工程を示す概略断面図、(h)は酸化防止膜形成工程を示す概略断面図である。

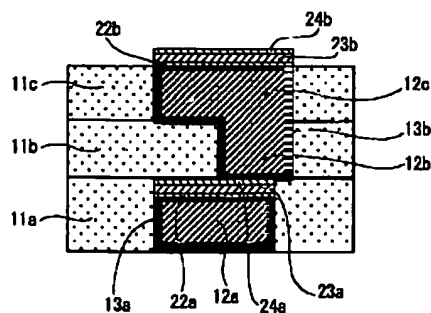
【図2】本発明を適用した他の配線構造例を示す概略断面図である。

【図3】SiNバリア膜を省略した場合の配線構造の一例を示す概略断面図である。

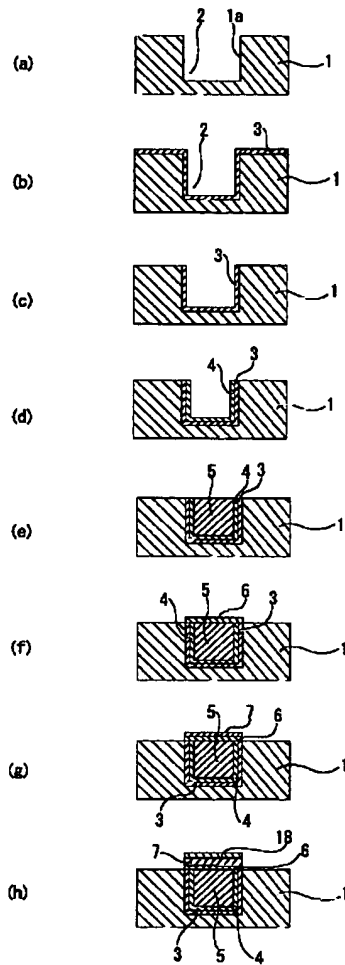
【符号の説明】

5 配線層、6 触媒活性層、7 バリアメタル、8 酸化防止膜、12a 第1配線層、12b 接続配線、12c 第2配線層、15、22a、22b 触媒層、16、23a、23b バリア膜、17、24a、24b 酸化防止膜

【図3】



【図1】



フロントページの続き

(51)Int. Cl. <sup>7</sup>	識別記号	F I	(参考)
H 0 1 L 21/28		H 0 1 L 21/28	3 0 1 Z
21/3205		21/88	R

(72)発明者 駒井 尚紀  
 東京都品川区北品川6丁目7番35号 ソニ  
 一株式会社内

(72)発明者 堀越 浩  
 東京都品川区北品川6丁目7番35号 ソニ  
 一株式会社内

(72)発明者 大岡 豊  
 東京都品川区北品川6丁目7番35号 ソニ  
 一株式会社内

(72)発明者 由尾 啓  
 東京都品川区北品川6丁目7番35号 ソニ  
 一株式会社内

Fターム(参考) 4K022 AA02 AA05 BA06 BA12 BA14  
• BA16 BA24 CA07 CA26 DA03  
DB02 DB06  
4M104 BB04 BB07 BB36 CC01 DD16  
DD17 DD22 DD52 DD53 DD75  
DD78 DD81 DD84 EE08 EE14  
EE17 EE18 FF18 FF21 HH08  
HH14 HH20  
5F033 HH07 HH11 HH15 HH25 JJ01  
JJ07 JJ11 JJ15 KK07 KK11  
KK15 KK25 LL06 MM02 MM08  
MM12 MM13 NN06 NN07 PP27  
PP28 PP33 QQ09 QQ37 QQ46  
QQ53 QQ70 QQ73 QQ94 QQ96  
RR04 RR06 RR21 XX02 XX03  
XX20 XX24 XX27 XX28